



# SPREMOLIVA C30



**FÁBRICA METALÚRGICA DA GANDRA, LDA.**

Rua da Gandra, 145 • Mouquim • Apartado 374 • 4761-928 V. N. FAMALICÃO  
Telef.: 252 300 090 • Fax: 252 312 658 • E-mail: geral@fmgandra.com • [www.fmgandra.com](http://www.fmgandra.com)

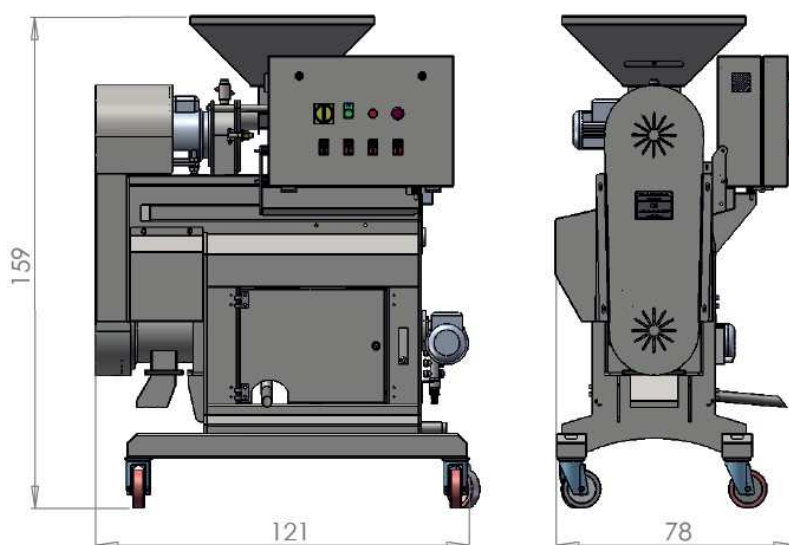


# SPREMOLIVA C30

**ITA** Lo Spremoliva C.30 è l'ideale per i produttori che vogliono lavorare le olive subito dopo la raccolta e quindi ottenere un olio extravergine di oliva di alta qualità. Produce 30 Kg di olive/ora ed è indicato per una produzione giornaliera nelle 8 ore di circa 200 Kg. È dotato di un frangitore a coltelli, di una gramola orizzontale e di un decanter a 2 fasi di nuova generazione. Di serie monta l'inverter per la regolazione dei giri del decanter/frangitore, il flussimetro di dosaggio acqua e il kit di lavaggio cilindro. Si consiglia di abbinare allo Spremoliva C.30 la defogliatrice-lavatrice DLE Baby e la vaschetta di raccolta olio con filtro a cartoni 20x20 modello CPF1. Voltaggio standard: Monofase 220V 2,5 Kw 50 Hz.

Accessori: Voltaggio speciale

**POR** Spremoliva C.30 é a máquina ideal para produtores que querem processar suas azeitonas imediatamente após a colheita a fim de obter um azeite extra-virgem de alta qualidade. Ele pode processar 30 kg de azeitonas por hora e é recomendado para uma produção diária de cerca de 200 kg em 8 horas. Ele está equipado com um moinho de martelos com uma bateadeira horizontal e com um decanter extração a duas fases de nova geração. É também equipado com Inverter para a regulação das rotações do decanter / moinho, um medidor de caudal para a dosagem de água, e um kit para a lavagem do tambor. Recomenda-se para combinar com o Spremoliva C.30 a lavadora DLE BABY e o reservatório inox com filtro (CPF1). Tensão padrão: Monofásico 220V 2,5 Kw 50



## CARATTERISTICHE TECNICHE CARACTERISTICAS TECNICAS

	PRODUZIONE ORARIA (Kg) PRODUÇÃO HORA (Kg)	POTENZA (kW) POTÊNCIA (kW)	CAPACITA' GRAMOLA (Kg) CAPACIDADE BATEDEIRA (Kg)	PESO (Kg) PESO (Kg)
<b>SPREMOLIVA C30</b>	30	2,5 MF	50	330

**FÁBRICA METALÚRGICA DA GANDRA, LDA.**

Rua da Gandra, 145 • Mouquim • Apartado 374 • 4761-928 V. N. FAMILIÇÃO  
Telef.: 252 300 090 • Fax: 252 312 658 • E-mail: geral@fmgandra.com • www.fmgandra.com

